



netigo kaara

ARISTA v sítích ISP

01/2025



Netigo

- Systémový integrátor síťových a kyberbezpečnostních technologií
- Zaměření na ISP, telekomunikační operátory a datová centra
- Partner: Juniper, Arista, Palo Alto, Thales, HPE, Sentinel One

Kaora

- 20 let historie
- B2B Service Provider
- Obsluhujeme stabilně >150Gbps datového provozu
- Zaměření na prémiové služby s vyšší přidanou hodnotou a SLA (konektivita, datové okruhy, zabezpečení provozu apod.)

- Arista Networks
 - Široké portfolio vysoce kvalitních zařízení pro všechny velikosti a druhy sítí
 - Zařízení vhodná do datacenter, operátorských sítí, enterprise networking a kampusových sítí
 - Real time state streaming monitoring
 - Jednotný operační systém EOS
 - Velmi nízká spotřeba el. energie

Spotřeba energie – porovnání výrobců

Výrobce	Typ switche/routeru	Typický příkon W	Max. příkon W	Max. počet 400G portů	Max. Počet 100G portů	Max. Počet 10/25G portů	Velikost RU
Arista	DCS-7280CR3-32P4	535	851	4	48	96	1
Arista	DCS-7280SR3-48YC8	154	324	0	8	80	1
Juniper	MX 204	240	266	0	4	24	1
Cisco	ASR 9006	1550	1700	0	8	144	10
Huawei	NE40E-X3	520	920	0	16	120	4
Cisco	Nexus 93360YC-FX2	404	900	0	12	96	2

- Arista Networks - routing
 - Nejčastěji řady 7280 a 7020
 - Deep Buffers
 - 2,7 Mil. IPv4 a IPv6 hosts route
 - Form Factor 1, 2 U
 - 1/10/25/40/100 GB Interface



- Arista Networks - switching
 - Nejčastěji řady 7050 a 7260
 - 800 ns Latency
 - MAC SEC
 - Form Factor 1, 2 U
 - 1/10/25/40/100 GB Interface

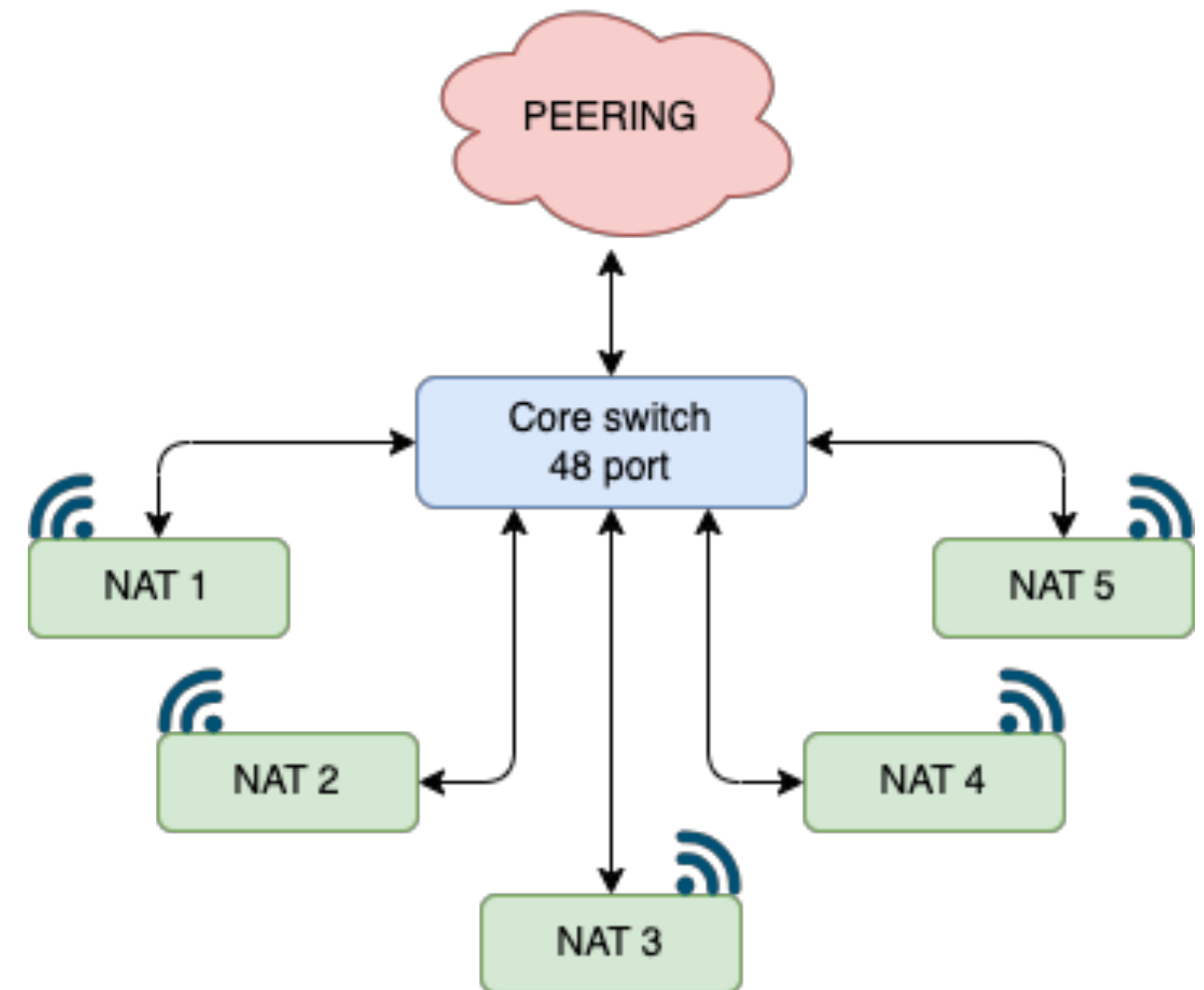


Nasazení Aristy u našich zákazníků

- Jako ASBR s BGP
- Společně s centralizací NATu
- Zdroj datového toku pro potřeby Data Retention – mirroring
- Toto přineslo úspory v obsazení v racku a spotřebě el. energie
- Detailně ukážeme na následujících dvou příkladech

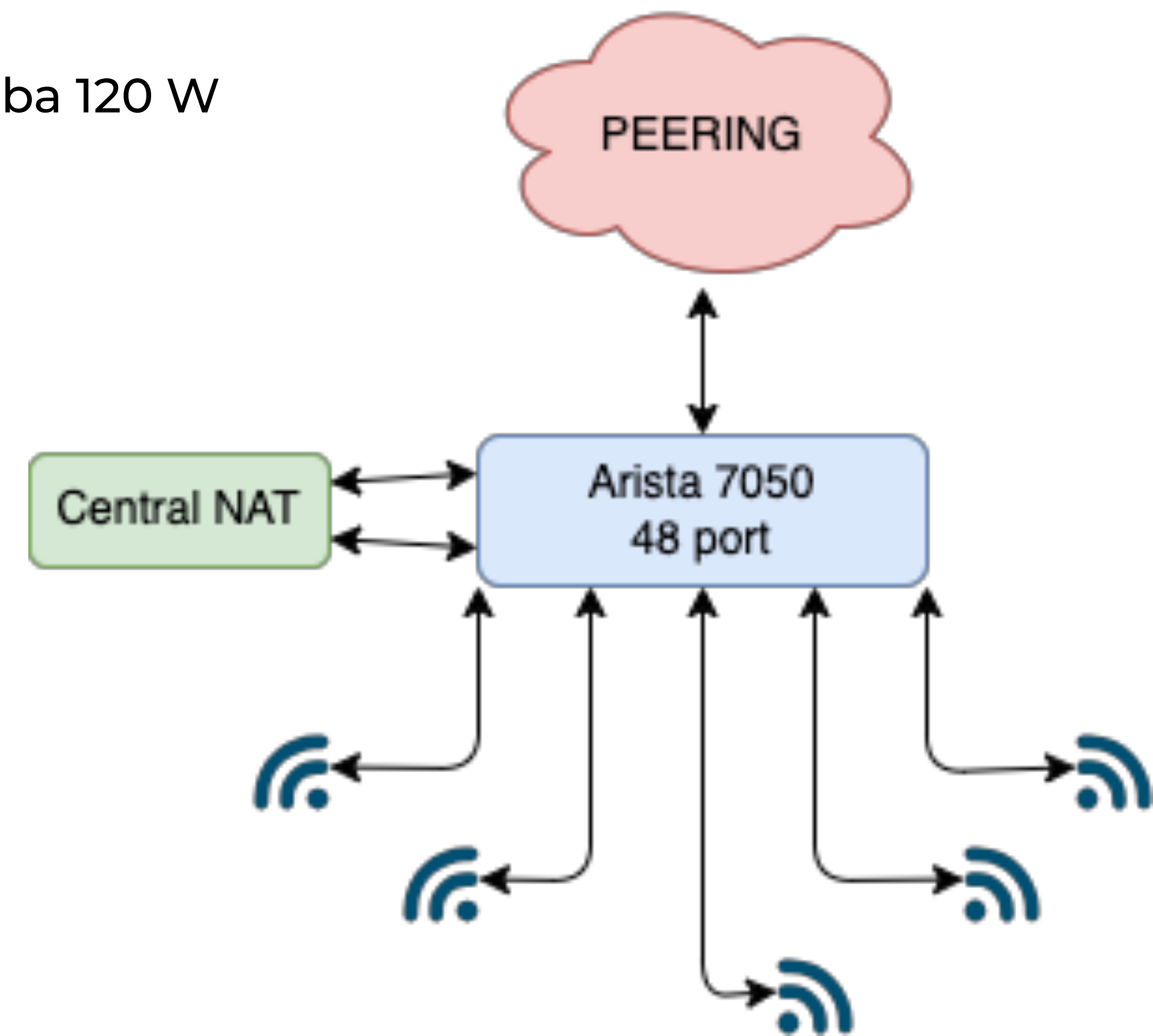
Nasazení Aristy ISP 1 původní stav

- 1 Core lokalita s peeringem
 - 48 portový switch, spotřeba 250 W
- 5 zákaznických lokalit s NATem
 - spotřeba na 1 lokalitě 80W (Celkem 400W)
- Průměrná cena za energie – 4,7 Kč/kWh
- Celkové náklady za měsíc – 2200 Kč



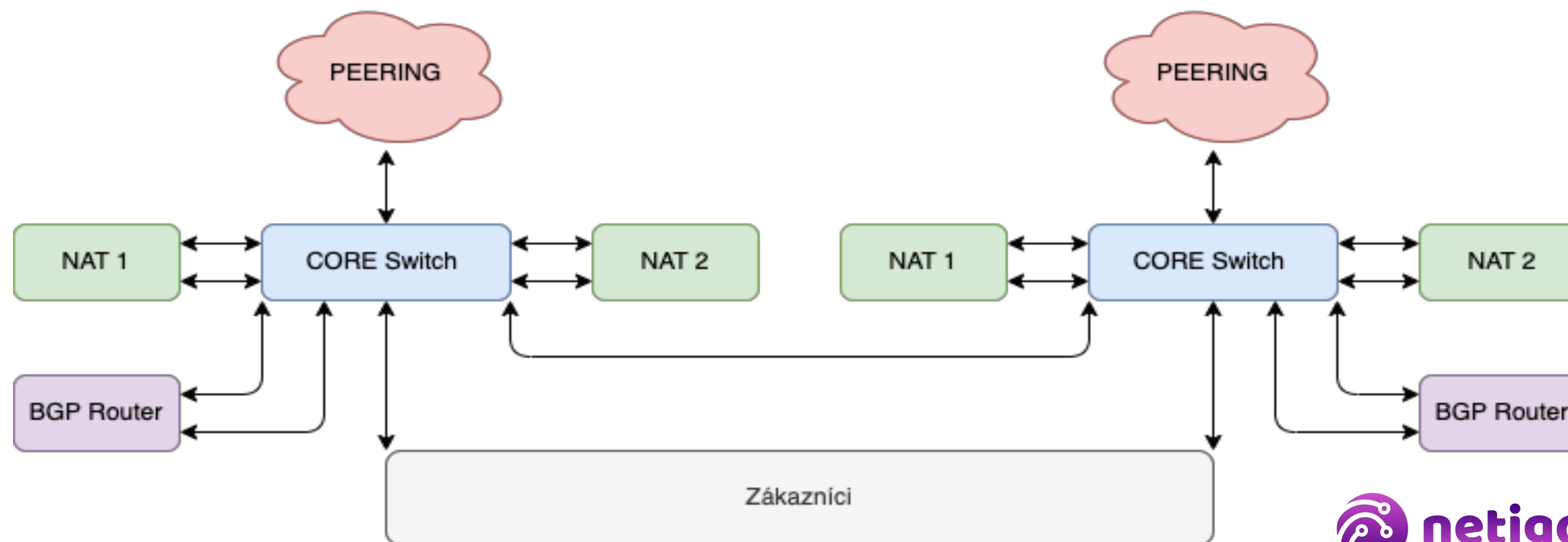
Nasazení Aristy ISP 1 po redesignu

- 1 Core lokalita s peeringem
 - 48 portový switch Arista DCS7050SX3-48C8 - spotřeba 120 W
- Přesunutí NATu do Core lokality = 1 NAT zařízení
 - spotřeba 100W
- Cena za energie v core lokalitě – 4,4 Kč/kWh
- Celkové náklady za měsíc – 700 Kč
 - Úspora 1500 Kč měsíčně
 - **Snížení nákladů za energie o 68%**



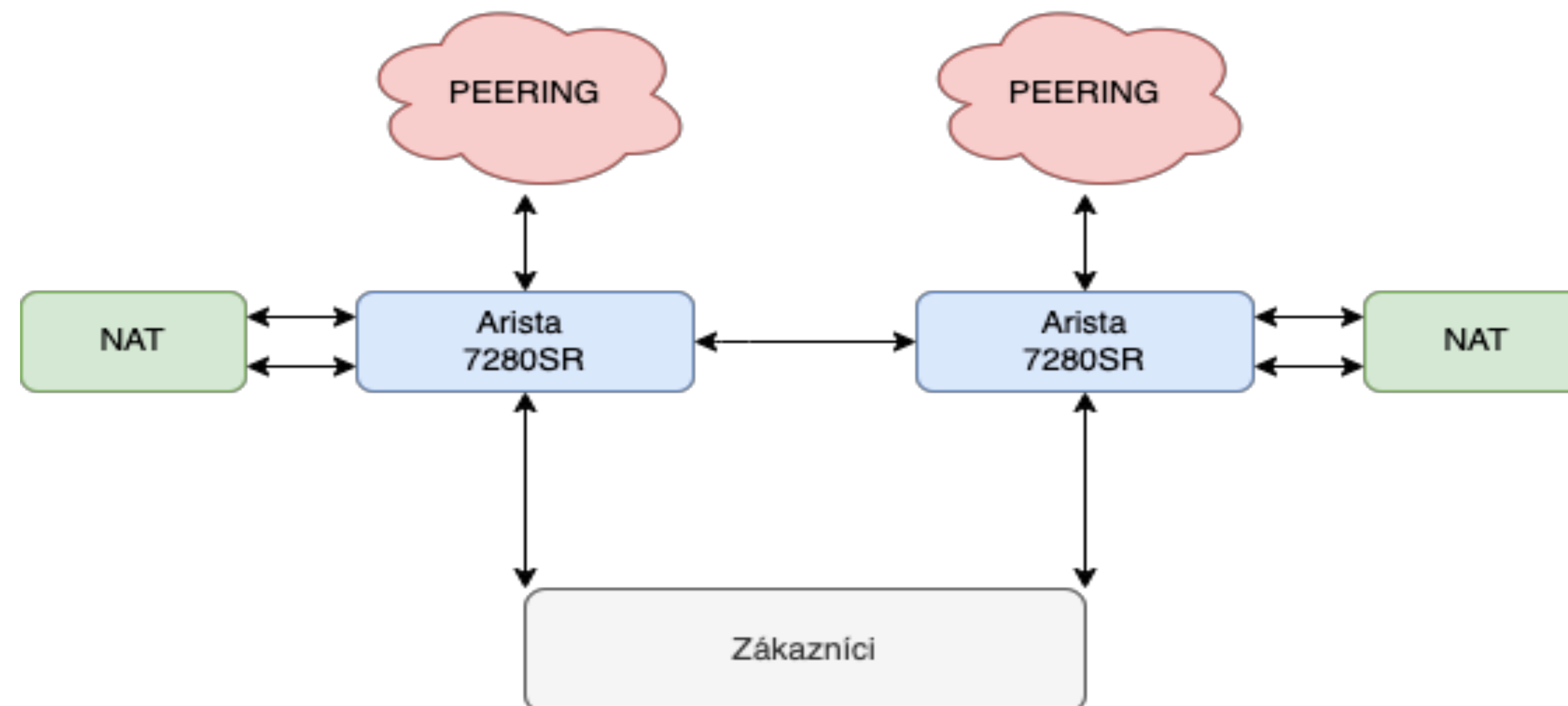
Nasazení Aristy ISP 2 původní stav

- 2 Core lokalita s peeringem
 - 48 portový switch, spotřeba 200 W – 1 U
 - BGP server – spotřeba 280 W – 2U
 - 2x NAT server – spotřeba 260 W – 2U
 - Celkově 7 U v racku
- Celková spotřeba v obou DC = 2040 W
- Průměrné náklady za 1 U = 350 Kč
 - Celkově za 14 U = 4900 Kč
- Průměrná cena za energie – 4,4 Kč/kWh
- Celkové náklady za měsíc – 11 370 Kč



Nasazení Aristy ISP 2 po redesignu

- 2 Core lokalita s peeringem
 - 48 portový router Arista DCS7280SR3-48YC8
 - spotřeba 160 W – 1 U
 - 1 x NAT server – spotřeba 280 W – 2U
 - Celkově 3 U v racku
- Celková spotřeba v obou DC = 880 W
- Průměrné náklady za 1 U = 350 Kč
 - Celkově za 6 U = 2100 Kč
- Průměrná cena za energie – 4,4 Kč/kWh
- Celkové náklady za měsíc – 4900 Kč
 - Úspora 6470 Kč měsíčně
 - **Snížení nákladů za energie o 66%**



Proč Arista?

- Spolehlivé a moderní řešení
- Špičková technická podpora výrobce
- Výrazné snížení nákladů na provoz
- Jednoduchá konfigurace
- Možnost nasazení a implementace v rámci Data Retention řešení

Kontakt

- E-mail: sales@netigo.cz

- E-mail: sales@kaora.cz

- Petr Kašpar

BDM

E-mail: petr.kaspar@netigo.cz

Telefon: +420 605 266 667

- Michal Čejka

Pre-Sales Engineer

E-mail: michal.cejka@netigo.cz

Telefon: +420 606 059 524





Děkuju za pozornost